



SOLUZIONI D'ARREDO PER FOOD & BEVERAGE



POP  


Il freddo e' il nostro habitat

ICE  
VISION



una storia  
di qualità  
tutta italiana



### Lo stile e l'affiabilità' di un'esperienza decennale

**IT** Italproget, fondata agli inizi degli anni '80 dall'entusiasmo e dall'esperienza dei 4 soci, è oggi tra le aziende leader dei produttori italiani di vetrine refrigerate per gelati e pasticcerie e di arredamento personalizzato nell'ambito del food and beverage. Design, ricerca e qualità sono le parole chiave del successo dell'azienda ormai presente ed apprezzata in tutto il mondo: Europa, Africa, Asia, Australia, Centro America, Stati Uniti e paesi Arabi. L'azienda è portavoce e protagonista nel mondo dello stile "made in Italy", inteso come il valore che sublima lo stile, la qualità, il design, l'originalità e il gusto dei prodotti interamente realizzati in Italia. Tutta la produzione Italproget è un esempio importante di questa connotazione, apprezzata e rinomata in tutto il mondo. La missione del brand Italproget è fornire ai propri clienti prodotti e soluzioni di alto livello qualitativo, dal punto di vista tecnico, del design e del rispetto per l'ambiente. Il cliente è al centro del processo produttivo, al quale l'azienda rivolge una cura particolare e un'assistenza puntuale e precisa, in qualsiasi parte del mondo.

### Stil und Zuverlässigkeit durch Erfahrung aus Jahrzehnten

**DE** Italproget, Anfang der 1980er Jahre aus der Begeisterung und der Erfahrung der vier Teilhaber entstanden, zählt heute zu den Herstellern von Kühlvittrinen für Speiseeis und Konditoreien sowie maßgefertigter Einrichtungen für die Gastronomiebranche. Design, Forschung und Qualität sind Schlüsselwörter des Erfolgs des Unternehmens, das nunmehr in der ganzen Welt vertreten ist und geschätzt wird: Europa, Afrika, Asien, Australien, Mittelamerika, USA und arabische Länder. Auf der ganzen Welt ist das Unternehmen Vertreter und Träger des "made in Italy", das als ein Wert verstanden wird, der den Stil, die Qualität, das Design, die Einzigartigkeit und den Schönheitssinn der vollständig in Italien hergestellten Produkte höheres Ansehen verschafft. Die gesamte Produktion von Italproget ist ein bedeutendes Beispiel dieses Stils, der in der ganzen Welt geschätzt wird. Die Mission der Marke Italproget besteht darin, Kunden Produkte und Lösungen anzubieten, die im Hinblick auf Technik, Design und Umweltschutz eine hohe Qualität aufweisen. Der Kunde steht im Mittelpunkt des Produktionsprozesses, dem das Unternehmen eine besondere Sorgfalt sowie eine pünktlichen und gewissenhaften Kundenservice auf der ganzen Welt widmet.

### The style and reliability of a decade of experience

**EN** Italproget, founded in the early 1980's with the enthusiasm and experience of its 4 partners, is today among the leading Italian companies manufacturing refrigerated display cases for ice-cream and pastry shops as well as personalised food and beverage sector furnishings. Design, research and quality are the key words for the company's success, now operating and esteemed worldwide: Europe, Africa, Asia, Australia, Central America, the United States and Arab countries. The company is a spokesperson for and main player in the world of "made in Italy" style, a value that channels style, quality, design, originality and taste in products produced entirely in Italy. All Italproget production is an important example of this connotation, valued and renowned all over the world. The Italproget brand mission is to provide its customers with high quality products and solutions as regards the points of view of technology, design and respect for the environment. The customer is at the centre of the production process and for this reason the company dedicates special care and timely, precise assistance to them, anywhere in the world.

### Le style et la fiabilité d'une expérience décennale

**FR** Italproget, fondée au début des années 80 par l'enthousiasme et par l'expérience de 4 associés, fait aujourd'hui partie des entreprises leader des producteurs italiens de vitrines réfrigérées pour glaces et pâtisseries et d'ameublement personnalisé dans le cadre de la restauration. Design, recherche et qualité sont les mots-clés du succès de l'entreprise désormais présente et appréciée dans le monde entier : Europe, Afrique, Asie, Australie, Amérique centrale, État-Unis et les pays Arabes. L'entreprise est porte-parole et protagoniste dans le monde du style "made in Italy", compris comme la valeur qui sublime le style, la qualité, le design, l'originalité et le goût des produits entièrement réalisés en Italie. Toute la production Italproget est un exemple important de cette connotation, appréciée et renommée dans le monde entier. La mission de la marque Italproget est de fournir à ses clients des produits et de solutions de haut niveau qualitatif, du point de vue technique, du design et du respect pour l'environnement. Le client est au centre du processus de production, auquel l'entreprise adresse un soin particulier et une assistance ponctuelle et précise, partout dans le monde.

POP



# Pop

Gelato

## IT

**Con la semplicità delle sue forme, Pop rende il gelato l'assoluto protagonista.**

Scocca monoblocco con isolamento in poliuretano spessore mm 60, vasca interna in LP.

Illuminazione a LED.

Alzata vetri riscaldati anticondensa, apertura del vetro frontale a compasso, chiusura lato servizio con scorrevoli in plexiglass.

Pannelli decorativi in colore bianco.

Refrigerazione ventilata con doppio evaporatore.

Doppio compressore ermetico (nei modelli 16 e 18) per ottime prestazioni frigo, con basso livello di rumorosità.

Unità condensatrice estraibile per una manutenzione semplice e veloce.

Sbrinamento automatico ultrarapido, ad inversione di ciclo.

Quadro comandi elettronico per la regolazione della temperatura.

Classe climatica 7 (35°/ 75% UR).

## EN

**With the simplicity of its forms, Pop makes gelato the absolute protagonist.**

One-piece shell with 60 mm-thick polyurethane insulation, internal LP tank.

LED lighting.

Anti-condensation heated glass superstructure, vent-opening front glass, service side closure with Plexiglass doors.

Ventilated refrigeration with double evaporators.

Double hermetic compressor (in models 16 and 18) for optimal refrigeration performance with low noise level. Optional compressor 400/3.

Removable condensing unit for easier, faster maintenance.

Automatic ultra-fast reverse cycle defrost.

Electronic control panel for temperature adjustment.

Climate class 7 (35°/ 75% UR).

## DE

**Durch die einfache Formgebung macht Pop das Eis zu einem Blickfang.**

Monoblock-Gehäuse mit 60 mm dicker Polyurethan-Hartschaumisolierung, Innenschale aus Kunstschichtstoff. LED-Beleuchtung.

Beheizter Glasaufsatz mit Wärmedämmverglasung, Frontscheibe mit Klappöffnung, Schließung der Bedienerseite mit Plexiglas-Schiebescheibe.

Umluftkühlung mit zwei Verdampfern.

Doppelter hermetischer Kompressor (für Modelle 16 und 18) für erstklassige Kühlleistung, extrem geräuscharm. Optional erhältlicher Kompressor 400/3.

Entnehmbares Verflüssigeraggregat für einfache und rasche Wartung.

Ultraschnelle automatische Abtaugung durch Zyklusinversion.

Elektronisches Schaltpult zum Einstellen der Temperatur.

Klimaklasse 7 (35°/ 75% UR).

## FR

**Avec la simplicité de ses formes, Pop fait de la glace la protagoniste absolue.**

Châssis monobloc avec isolation en polyuréthane épaisseur 60 mm, barquette interne en LP (laminé plastique).

Éclairage à LED.

Montant vitres réchauffées anti-condensation, ouverture de la vitre frontale par compas, fermeture côté service avec coulissant en plexiglas.

Réfrigération ventilée avec double évaporateur.

Double compresseur hermétique (dans les modèles 16 et 18) pour des performances de réfrigération optimales, avec niveau de bruit bas.

Compresseur 400/3 optionnel.

Unité de condensation amovible pour un entretien simple et rapide.

Dégivrage automatique ultra rapide, à cycle inversé.

Tableau de commandes électronique pour le réglage de la température.

Classe climatique 7 (35°/ 75% UR).

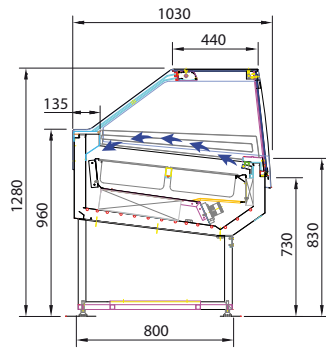


REFRIGERAZIONE VENTILATA  
 VENTILATED REFRIGERATION  
 UMLUFTKÜHLUNG  
 RÉFRIGÉRATION VENTILÉE

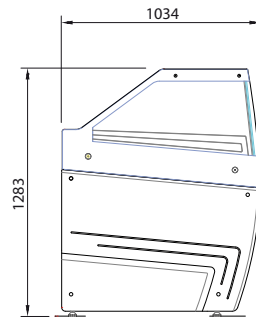


## DATI TECNICI / TECHNICAL DATA / TECHNISCHE DATEN / DONNEES TECHNIQUES

MOD.										POTENZA COMPRESSORE / POWER COMPRESSOR PUISSANCE COMPRESSEUR / LEISTUNG VERDICHTER						
	L	P	H		L	P	H			Monofase / Single-phase / Einphasig / Monophasé			Trifase / Three-phase / Dreiphasig / Triphasé			N. Classe climatica No. Climate class Klimaklasse N° Classe climatique N°
										Tensione Supply Spannung Tension	Regime Output Verhältnis Régime	Sbrinamento In Defrost Zeitgesteuerte Dégivrage	Tensione Supply Spannung Tension	Regime Output Verhältnis Régime	Sbrinamento In Defrost Zeitgesteuerte Dégivrage	
[cm]	[cm]	[cm]	[kg]	[cm]	[cm]	[cm]	[kg]	[°C]	[V/Hz]	[Kw]	[Kw]	[V/Hz]	[Kw]	[Kw]	[C°/%UR]	
POP GELATO 12	113	103	128	240	127	121	156	275	-16 / -18	230/1/50	1.51	2.15	400/3/50	1.3	2.52	7 (35/75)
POP GELATO 16	148	103	128	310	178	121	156	342	-16 / -18	230/1/50	2.08	3.53	400/3/50	1.97	3.87	7 (35/75)
POP GELATO 18	164	103	128	330	178	121	156	362	-16 / -18	230/1/50	2.08	3.53	400/3/50	1.97	3.87	7 (35/75)

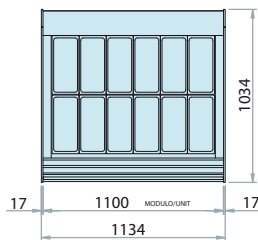


Base / Basic  
Basis / Base

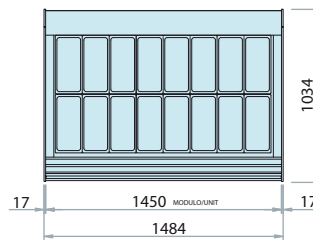


Pannellata / With panels  
Mit Paneelen / Avec des panneaux

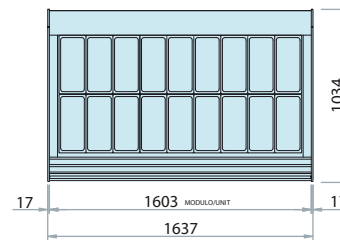
## POP GELATO 12



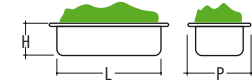
## POP GELATO 16



## POP GELATO 18



**STANDARD** L x P x H  
360 x 165 x 120 [5Lt.]



**LARGE** L x P x H  
360 x 250 x 80 [7Lt.]  
360 x 250 x 120 [10Lt.]



## DI SERIE / STANDARD / DI SERIE / SÉRIE

Sbrinamento auto. elettr. / Automatic electric defrost / Zeitgesteuerte abtauautomatik / Dégivrage automatique  
Unità di controllo elettr. / Electronic control unit / Elektronische steuereinheit / Unité de contrôle électronique  
Fluido refrigerante R404A / R404A refrigerant gas / Kühlgas R404A / Gaz réfrigérant R404A

## COLORI / COLOURS / FARBEN / COULEURS



Le vetrine possono essere personalizzate nei colori RAL in commercio.  
The showcase can be customized in colors according to available RAL.  
Die Vitrinen können in handelsüblichen RAL-Farben gestaltet werden.  
Les vitrines peuvent être personnalisées selon les coloris RAL dans le commerce.

seguiaci su Facebook  
**Italproget**



Bettona [Perugia] Italy | T. +39.075.9869071 | [www.italproget.it](http://www.italproget.it) |

AF DESIGN 02.10 - ICEVISION

**ICEVISION**

REV.1-02-2018

**Italproget**