



SOLUZIONI D'ARREDO PER FOOD & BEVERAGE



# SMILE



Il freddo e' il nostro habitat

ICE  
VISION

ICE  
VISION



una storia  
di qualità  
tutta italiana



### Lo stile e l'affiabilità di un'esperienza decennale

**IT** Italproget, fondata agli inizi degli anni '80 dall'entusiasmo e dall'esperienza dei 4 soci, è oggi tra le aziende leader dei produttori italiani di vetrine refrigerate per gelati e pasticcerie e di arredamento personalizzato nell'ambito del food and beverage. Design, ricerca e qualità sono le parole chiave del successo dell'azienda ormai presente ed apprezzata in tutto il mondo: Europa, Africa, Asia, Australia, Centro America, Stati Uniti e paesi Arabi. L'azienda è portavoce e protagonista nel mondo dello stile **"made in italy"**, inteso come il valore che sublima lo stile, la qualità, il design, l'originalità e il gusto dei prodotti interamente realizzati in Italia. Tutta la produzione Italproget è un esempio importante di questa connotazione, apprezzata e rinomata in tutto il mondo. La missione del brand Italproget è fornire ai propri clienti prodotti e soluzioni di alto livello qualitativo, dal punto di vista tecnico, del design e del rispetto per l'ambiente. Il cliente è al centro del processo produttivo, al quale l'azienda rivolge una cura particolare e un'assistenza puntuale e precisa, in qualsiasi parte del mondo.

### Stil und Zuverlässigkeit durch Erfahrung aus Jahrzehnten

**DE** Italproget, Anfang der 1980er Jahre aus der Begeisterung und der Erfahrung der vier Teilhaber entstanden, zählt heute zu den Herstellern von Kühlvitrinen für Speiseeis und Konditoreien sowie maßgefertigter Einrichtungen für die Gastronomiebranche. Design, Forschung und Qualität sind Schlüsselwörter des Erfolgs des Unternehmens, das nunmehr in der ganzen Welt vertreten ist und geschätzt wird: Europa, Afrika, Asien, Australien, Mittelamerika, USA und arabische Länder. Auf der ganzen Welt ist das Unternehmen Vertreter und Träger des **"made in Italy"**, das als ein Wert verstanden wird, der den Stil, die Qualität, das Design, die Einzigartigkeit und den Schönheitssinn der vollständig in Italien hergestellten Produkte höheres Ansehen verschafft. Die gesamte Produktion von Italproget ist ein bedeutendes Beispiel dieses Stils, der in der ganzen Welt geschätzt wird. Die Mission der Marke Italproget besteht darin, Kunden Produkte und Lösungen anzubieten, die im Hinblick auf Technik, Design und Umweltschutz eine hohe Qualität aufweisen. Der Kunde steht im Mittelpunkt des Produktionsprozesses, dem das Unternehmen eine besondere Sorgfalt sowie eine pünktlichen und gewissenhaften Kundenservice auf der ganzen Welt widmet.

### The style and reliability of a decade of experience

**EN** Italproget, founded in the early 1980's with the enthusiasm and experience of its 4 partners, is today among the leading Italian companies manufacturing refrigerated display cases for ice-cream and pastry shops as well as personalised food and beverage sector furnishings. Design, research and quality are the key words for the company's success, now operating and esteemed worldwide: Europe, Africa, Asia, Australia, Central America, the United States and Arab countries. The company is a spokesperson for and main player in the world of **"made in Italy"** style, a value that channels style, quality, design, originality and taste in products produced entirely in Italy. All Italproget production is an important example of this connotation, valued and renowned all over the world. The Italproget brand mission is to provide its customers with high quality products and solutions as regards the points of view of technology, design and respect for the environment. The customer is at the centre of the production process and for this reason the company dedicates special care and timely, precise assistance to them, anywhere in the world.

### Le style et la fiabilité d'une expérience décennale

**FR** Italproget, fondée au début des années 80 par l'enthousiasme et par l'expérience de 4 associés, fait aujourd'hui partie des entreprises leader des producteurs italiens de vitrines réfrigérées pour glaces et pâtisseries et d'ameublement personnalisé dans le cadre de la restauration. Design, recherche et qualité sont les mots-clés du succès de l'entreprise désormais présente et appréciée dans le monde entier : Europe, Afrique, Asie, Australie, Amérique centrale, État-Unis et les pays Arabes. L'entreprise est porte-parole et protagoniste dans le monde du style **"made in Italy"**, compris comme la valeur qui sublime le style, la qualité, le design, l'originalité et le goût des produits entièrement réalisés en Italie. Toute la production Italproget est un exemple important de cette connotation, appréciée et renommée dans le monde entier. La mission de la marque Italproget est de fournir à ses clients des produits et de solutions de haut niveau qualitatif, du point de vue technique, du design et du respect pour l'environnement. Le client est au centre du processus de production, auquel l'entreprise adresse un soin particulier et une assistance ponctuelle et précise, partout dans le monde.

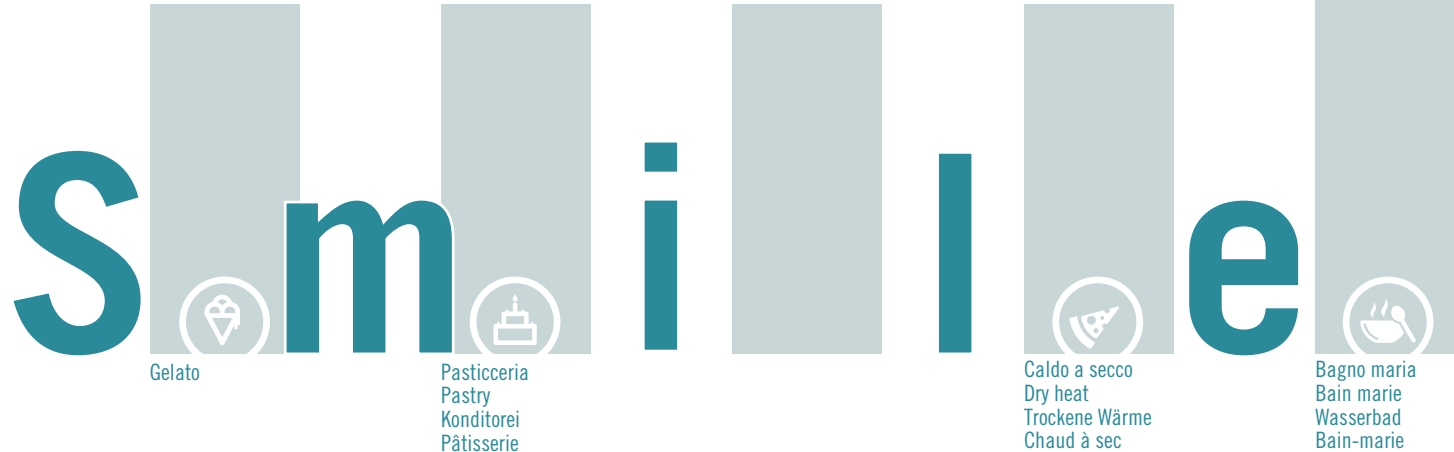
SMILE



VETRO DRITTO



VETRO CURVO



## IT

**SMILE** la vetrina ideale per gelaterie, pasticcerie e gastronomie dal carattere giovane e deciso. Tutta la qualità della tecnologia Ital Proget racchiusa dentro uno showcase capace di rendere il prodotto assoluto protagonista del locale anche in spazi ridotti.

Scocca monoblocco con isolamento in poliuretano spessore mm 60, vasca in acciaio inox AISI 304. Illuminazione a LED.

Alzata vetri riscaldati anticondensa, apertura del vetro frontale a compasso, chiusura lato servizio con tendina auto avvolgente o scorrevoli in plexiglass.

Refrigerazione ventilata.

Compressore ermetico, ottime prestazioni frigo, con basso livello di rumorosità.

Optional compressore 400/3.

Sbrinamento automatico ultrarapido, ad inversione di ciclo.

Quadro comandi elettronico per la regolazione della temperatura.

Classe climatica 4 (30° / 55% UR).

## EN

**SMILE** is the ideal display case with a young, bold design for ice-cream, pastries and delicatessens. All the quality of Ital Proget technology contained in a showcase that is capable of making the product itself the absolute protagonist of the room, even in small spaces.

One-piece shell with 60 mm-thick polyurethane insulation, AISI 304 stainless steel tank.

LED lighting.

Anti-condensation heated glass superstructure, vent-opening front glass, service side closure with wraparound curtain or sliding Plexiglass doors.

Ventilated refrigeration.

Hermetic compressor, optimal refrigeration performance with low noise level.

Optional compressor 400/3.

Automatic ultra-fast reverse cycle defrost.

Electronic control panel for temperature adjustment.

Climate class 4 (30° / 55% RH).

## DE

**SMILE** ist die perfekte Vitrine für Eisdielen, Konditoreien und Gastronomiebetriebe mit jungen und entschlossenen Charakterzügen. Die komplette technische Qualität von Ital Proget, eingeschlossen in einen Schaukasten, der in der Lage ist, das Produkt selbst in kleinen Räumlichkeiten zum absoluten Hingucker zu machen.

Monoblock-Gehäuse mit 60 mm dicker Polyurethan-Hartschaumisolierung, Edelstahlwanne AISI 304.

LED-Beleuchtung.

Beheizter Glasaufsatz mit Wärmedämmverglasung, Frontscheibe mit Klappöffnung, Schließung der Bedienerseite mit Thermorollo oder Plexiglas-Schiebescheibe.

Umluftkühlung.

Hermetischer Kompressor, hervorragende Kühlleistung, extrem geräuscharm.

Optional erhältlicher Kompressor 400/3.

Ultraschnelle automatische Abtauung durch Zyklusinversion.

Elektronisches Schaltpult zum Einstellen der Temperatur.

Klimaklasse 4 (30° / 55% UR).

## FR

**SMILE** est la vitrine idéale pour les glaciers, les pâtisseries et la gastronomie, au caractère jeune et affirmé. Toute la qualité de la technologie Ital Proget se trouve à l'intérieur d'une vitrine en mesure de faire du produit le protagoniste absolu du lieu même en cas d'espaces réduits.

Châssis monobloc avec isolation en polyuréthane épaisseur 60 mm, cuve en acier inox AISI 304.

Éclairage à LED.

Montant vitres réchauffées anti-condensation, ouverture de la vitre frontale par compas, fermeture côté service avec rideau à enroulement automatique ou coulissant en plexiglass.

Réfrigération ventilée.

Compresseur hermétique, performances de réfrigération optimales, avec niveau de bruit bas.

Compresseur 400/3 optionnel.


Dégivrage automatique ultra rapide, à cycle inversé.

Tableau de commandes électronique pour le réglage de la température.

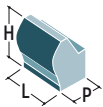
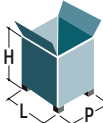

Classe climatique 4 (30° / 55% UR).

## VETRO DRITTO

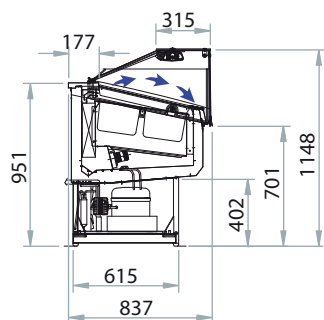



 REFRIGERAZIONE VENTILATA  
 VENTILATED REFRIGERATION  
 UMLUFTKÜHLUNG  
 RÉFRIGÉRATION VENTILÉE

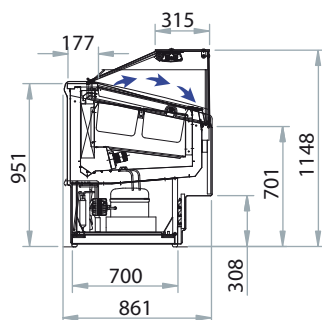
### DATI TECNICI / TECHNICAL DATA / TECHNISCHE DATEN / DONNEES TECHNIQUES

MOD.										Tensione Supply Spannung Tension	Regime Output Verhältnis Régime	Sbrinamento In Defrost Zeitgesteuerte Dégivrage	N. Classe climatica No. Climate class Klimaklasse N° Classe climatique N°
	L	P	H	kg	L	P	H	kg					
SMILE GELATO 12	115	87	115 133	186	125	98	150	216	-16 / -18	230/1/50	0.8	1.05	4 (30/55)
SMILE GELATO 18	165	87	115 133	246	172	98	150	276	-16 / -18	230/1/50	0.9	1.43	4 (30/55)
SMILE GELATO 24	217	87	115 133	306	224	98	150	336	-16 / -18	230/1/50	1.2	2.19	4 (30/55)

# H115

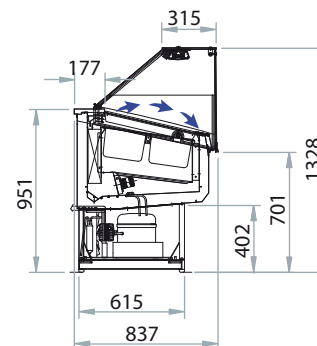


Base / Basic  
Basis / Base

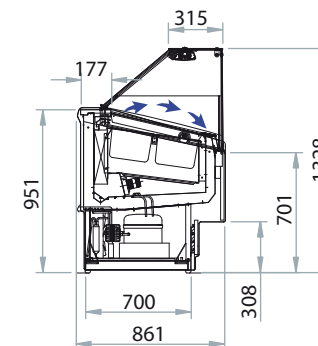


Pannellata / With panels  
Mit Paneelen / Avec des panneaux

# H132

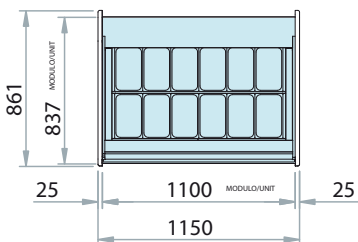


Base / Basic  
Basis / Base

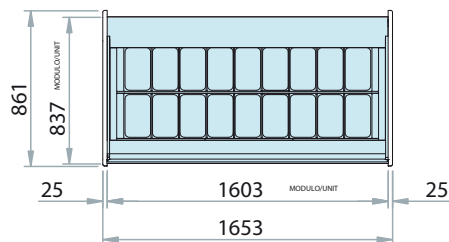


Pannellata / With panels  
Mit Paneelen / Avec des panneaux

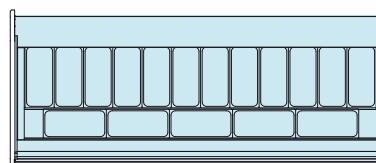
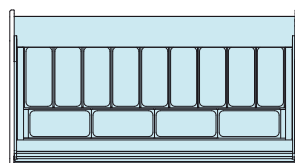
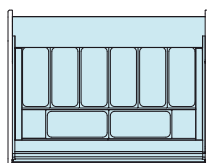
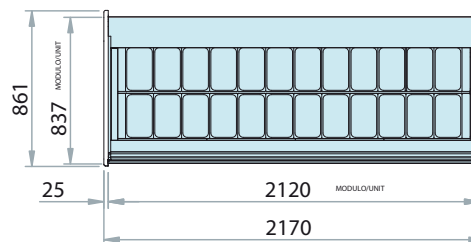
## SMILE GELATO 12



## SMILE GELATO 18



## SMILE GELATO 24



**STANDARD** L x P x H  
 260 x 160 x 120 [3,4Lt.]  
 260 x 160 x 150 [4,25Lt.]  
 260 x 160 x 170 [5Lt.]



**LARGE** L x P x H  
 360 x 165 x 120 [5Lt.]  
 360 x 165 x 150 [7Lt.]



### DI SERIE / STANDARD / DI SERIE / SÉRIE

Sbrinamento auto. elettr. / Automatic electric defrost / Zeitgesteuerte abtauautomatik / Dégivrage automatique  
 Unita' di controllo elettr. / Electronic control unit / Elektronische steuereinheit / Unité de contrôle électronique  
 Fluido refrigerante R404A / R404A refrigerant gas / Kühlgas R404A / Gaz réfrigérant R404A

### COLORI / COLOURS / FARBEN / COULEURS



Le vetrine possono essere personalizzate nei colori RAL in commercio.  
 The showcase can be customized in colors according to available RAL.  
 Die Vitrinen können in handelsüblichen RAL-Farben gestaltet werden.  
 Les vitrines peuvent être personnalisées selon les coloris RAL dans le commerce.

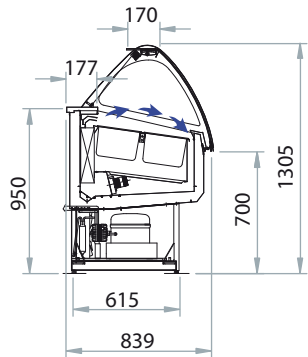
## VETRO CURVO



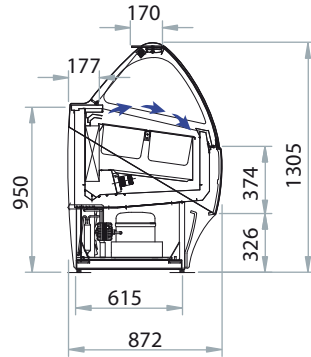
REFRIGERAZIONE VENTILATA  
 VENTILATED REFRIGERATION  
 UMLUFTKÜHLUNG  
 RÉFRIGÉRATION VENTILÉE

### DATI TECNICI / TECHNICAL DATA / TECHNISCHE DATEN / DONNEES TECHNIQUES

MOD.										Tensione Supply Spannung Tension	Regime Output Verhältnis Régime	Sbrinamento In Defrost Zeitgesteuerte Dégivrage	N. Classe climatica No. Climate class Klimaklasse N° Classe climatique N°
	L	P	H	■	L	P	H	■					
SMILE GELATO 12	115	87	130	186	125	98	150	216	-16 / -18	230/1/50	0.8	1.05	4 (30/55)
SMILE GELATO 18	165	87	130	246	172	98	150	276	-16 / -18	230/1/50	0.9	1.43	4 (30/55)
SMILE GELATO 24	217	87	130	306	224	98	150	336	-16 / -18	230/1/50	1.2	2.19	4 (30/55)

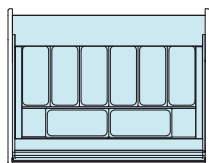
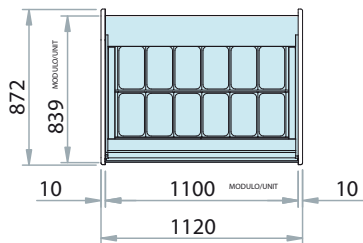


Base / Basic  
Basis / Base

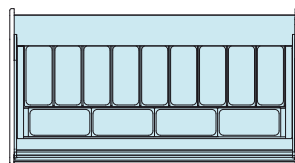
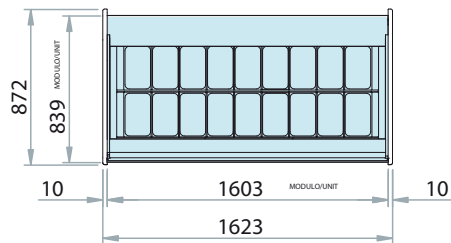


Pannellata / With panels  
Mit Paneelen / Avec des panneaux

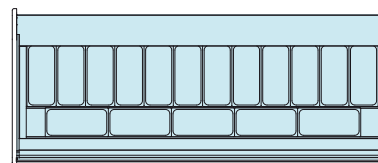
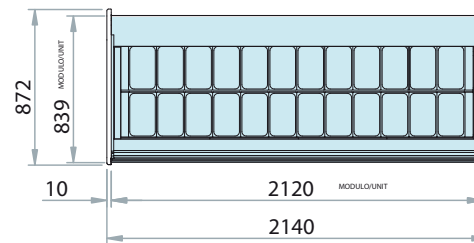
## SMILE GELATO 12



## SMILE GELATO 18



## SMILE GELATO 24



**STANDARD** L x P x H  
260 x 160 x 120 [3,4Lt.]  
260 x 160 x 150 [4,25Lt.]  
260 x 160 x 170 [5Lt.]



**LARGE** L x P x H  
360 x 165 x 120 [5Lt.]  
360 x 165 x 150 [7Lt.]



## DI SERIE / STANDARD / DI SERIE / SÉRIE

Sbrinamento auto. elettr. / Automatic electric defrost / Zeitgesteuerte abtauautomatik / Dégivrage automatique  
Unità di controllo elettr. / Electronic control unit / Elektronische steuereinheit / Unité de contrôle électronique  
Fluido refrigerante R404A / R404A refrigerant gas / Kühlgas R404A / Gaz réfrigérant R404A

## COLORI / COLOURS / FARBEN / COULEURS

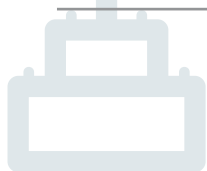


Le vetrine possono essere personalizzate nei colori RAL in commercio.  
The showcase can be customized in colors according to available RAL.  
Die Vitrinen können in handelsüblichen RAL-Farben gestaltet werden.  
Les vitrines peuvent être personnalisées selon les coloris RAL dans le commerce.



# SMILE

Tavola fredda / Copld Snack / Kalte Gerichte / Table froide



[SMILE H=115]

VETRO DRITTO



[SMILE H=115]

## DATI TECNICI / TECHNICAL DATA / TECHNISCHE DATEN / DONNEES TECHNIQUES



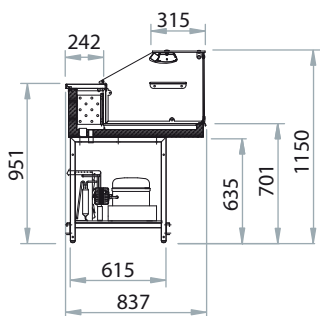
STATICA  
STATIC  
STATISCH  
STATIQUE



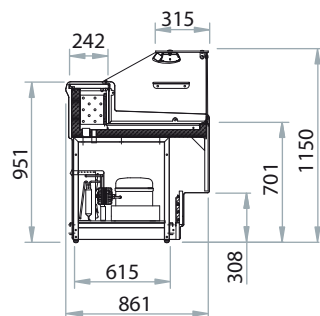
VENTILATA  
VENTILATED  
UMLUFT  
VENTILÉE

MOD.										Tensione Supply Spannung Tension	Regime Output Verhältnis Régime	N. Classe climatica No. Climate class Klimaklasse N° Classe climatique N°
	L	P	H		L	P	H					
	[cm]	[cm]	[cm]	[kg]	[cm]	[cm]	[cm]	[kg]	[°C]	[V/hz]	[Kw]	[C°%UR]
<b>SMILE PAST 100</b>	105	87	115 132	175 185	125	98	150	221 231	+2 / +4	230/1/50	0.66	4 (30/55)
<b>SMILE PAST 125</b>	130	87	115 132	180 190	137	98	150	221 231	+2 / +4	230/1/50	0.66	4 (30/55)
<b>SMILE PAST 150</b>	155	87	115 132	248 258	172	98	150	293 303	+2 / +4	230/1/50	0.85	4 (30/55)
<b>SMILE PAST 200</b>	205	87	115 132	306 316	224	98	150	376 386	+2 / +4	230/1/50	1.1	4 (30/55)
<b>SMILE PAST 90°AP</b>	218	87	115 132	306 316	228	98	156	400 410	+2 / +4	230/1/50	0.85	4 (30/55)

# H115

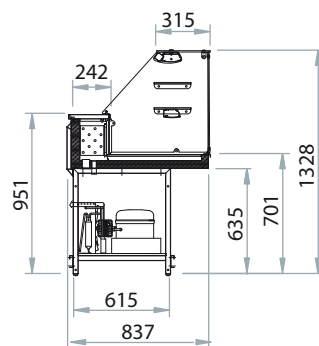


Base / Basic  
Basis / Base

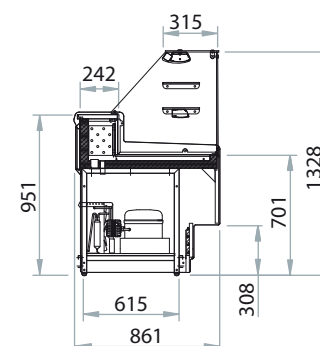


Pannellata / With panels  
Mit Paneelen / Avec des panneaux

# H132

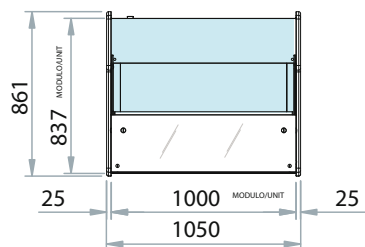


Base / Basic  
Basis / Base

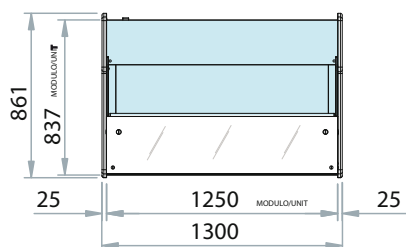


Pannellata / With panels  
Mit Paneelen / Avec des panneaux

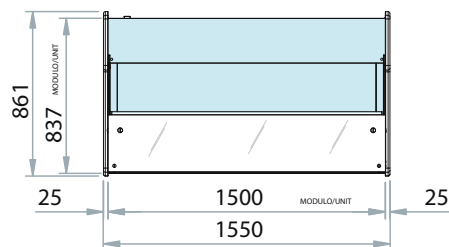
## SMILE PAST 100



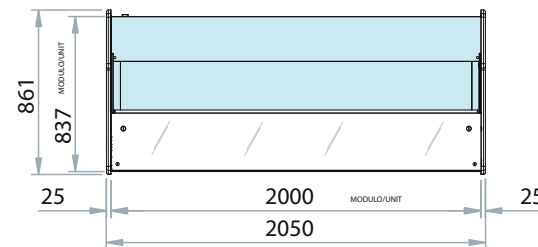
## SMILE PAST 125



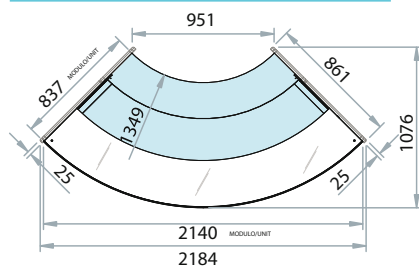
## SMILE PAST 150



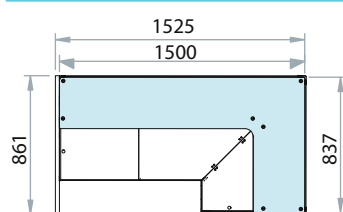
## SMILE PAST 200



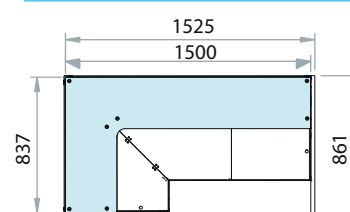
## SMILE PAST 90°AP



## SMILE TF - TERMINALE DESTRO



## SMILE TF - TERMINALE SINISTRO



### DI SERIE / STANDARD / DI SERIE / SÉRIE

Sbrinatorio auto. elettr. / Automatic electric defrost / Zeitgesteuerte abtauautomatik / Dégivrage automatique  
Unità di controllo elettr. / Electronic control unit / Elektronische steuereinheit / Unité de contrôle électronique  
Fluido refrigerante R404A / R404A refrigerant gas / Kühlgas R404A / Gaz réfrigérant R404A

### COLORI / COLOURS / FARBEN / COULEURS



Le vetrine possono essere personalizzate nei colori RAL in commercio.  
The showcase can be customized in colors according to available RAL.  
Die Vitrinen können in handelsüblichen RAL-Farben gestaltet werden.  
Les vitrines peuvent être personnalisées selon les coloris RAL dans le commerce.

# SMILE

Tavola fredda / Copld Snack / Kalte Gerichte / Table froide



VETRO CURVO



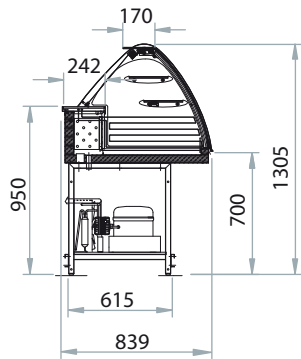
STATICA  
STATIC  
STATISCH  
STATIQUE



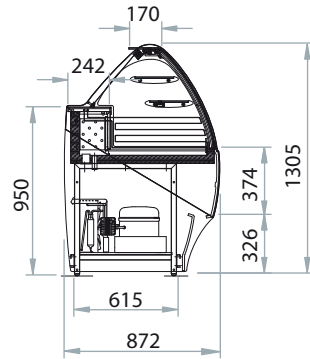
VENTILATA  
VENTILATED  
UMLUFT  
VENTILÉE

## DATI TECNICI / TECHNICAL DATA / TECHNISCHE DATEN / DONNEES TECHNIQUES

MOD.										Tensione Supply Spannung Tension	Regime Output Verhältnis Régime	N. Classe climatica No. Climate class Klimaklasse N° Classe climatique N°
	L	P	H	kg	L	P	H	kg				
SMILE PAST 110	112	87	130	185	125	98	150	231	+2 / +4	230/1/50	0.66	4 (30/55)
SMILE PAST 160	162	87	130	258	172	98	150	303	+2 / +4	230/1/50	0.85	4 (30/55)
SMILE PAST 210	214	87	130	316	224	98	150	386	+2 / +4	230/1/50	1.1	4 (30/55)

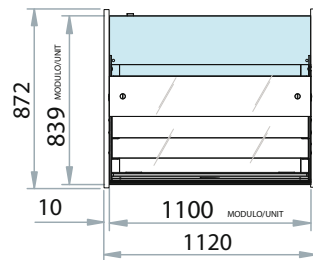


Base / Basic  
Basis / Base

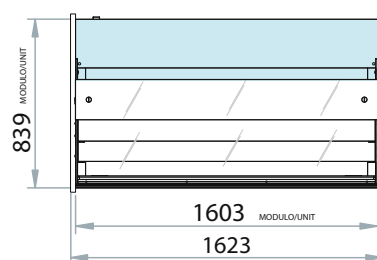


Pannellata / With panels  
Mit Paneelen / Avec des panneaux

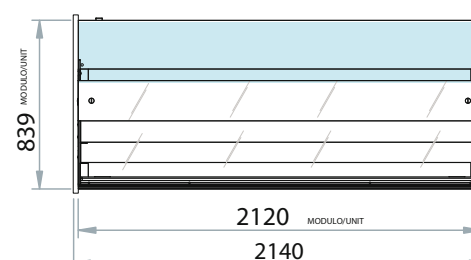
## SMILE PAST 110



## SMILE PAST 160



## SMILE PAST 210



### DI SERIE / STANDARD / DI SERIE / SÉRIE

Sbrinamento auto. elettr. / Automatic electric defrost / Zeitgesteuerte abtauautomatik / Dégivrage automatique  
Unità di controllo elettr. / Electronic control unit / Elektronische steuereinheit / Unité de contrôle électronique  
Fluido refrigerante R404A / R404A refrigerant gas / Kühlgas R404A / Gaz réfrigérant R404A

### COLORI / COLOURS / FARBEN / COULEURS



Le vetrine possono essere personalizzate nei colori RAL in commercio.  
The showcase can be customized in colors according to available RAL.  
Die Vitrinen können in handelsüblichen RAL-Farben gestaltet werden.  
Les vitrines peuvent être personnalisées selon les coloris RAL dans le commerce.

# SMILE

T.fredda con Riserva / C.Snack with Storage

H132



Kalte Gerichte mit Reserve / T. Froide avec Réserve

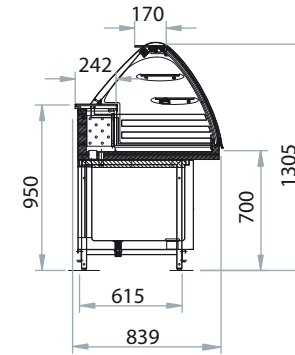
VETRO CURVO



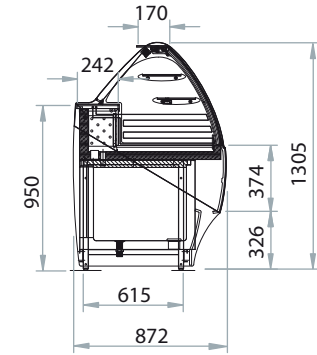
VETRO DRITTO



[SMILE H=115]



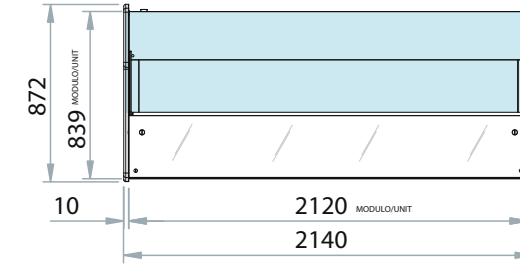
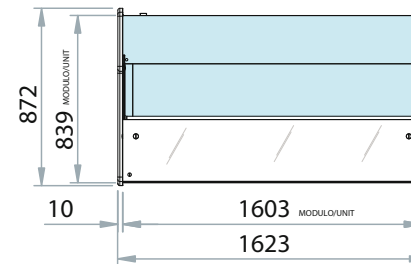
Base / Basic  
Basis / Base



Pannellata / With panels  
Mit Paneelen / Avec des panneaux

[SMILE H=115]

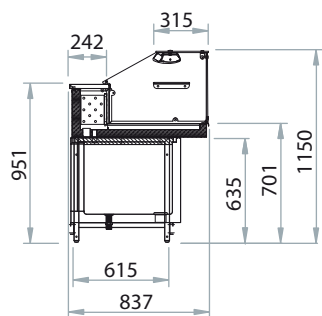
SMILE PAST 210



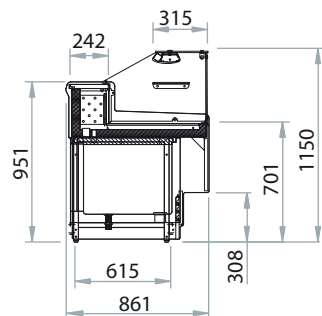
DATI TECNICI / TECHNICAL DATA / TECHNISCHE DATEN / DONNEES TECHNIQUES

MOD.										Tensione Supply Spannung Tension	Regime Output Verhältnis Régime	N. Classe climatica No. Climate class Klimaklasse N° Classe climatique N°
	L	P	H	kg	L	P	H	kg				
SMILE PAST 160	162	87	130	335	172	98	150	380	+2 / +4	230/1/50	0.85	4 (30/55)
SMILE PAST 210	214	87	130	400	224	98	150	470	+2 / +4	230/1/50	1.1	4 (30/55)
SMILE PAST 150	155	87	115 132	325 335	172	98	150	370	+2 / +4	230/1/50	0.85	4 (30/55)
SMILE PAST 200	205	87	115 132	390 400	224	98	150	470	+2 / +4	230/1/50	1.1	4 (30/55)

## H115

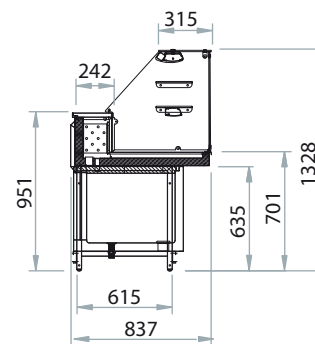


Base / Basic  
Basis / Base

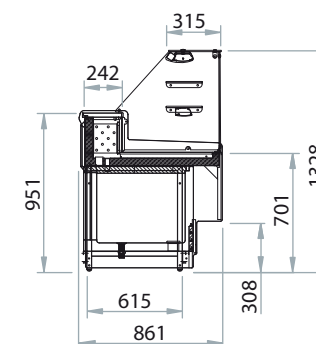


Pannellata / With panels  
Mit Paneelen / Avec des panneaux

## H132

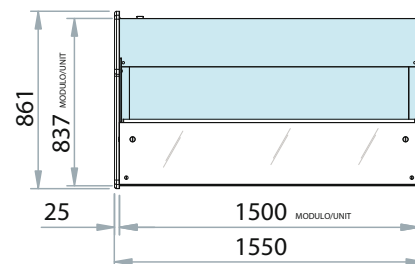


Base / Basic  
Basis / Base

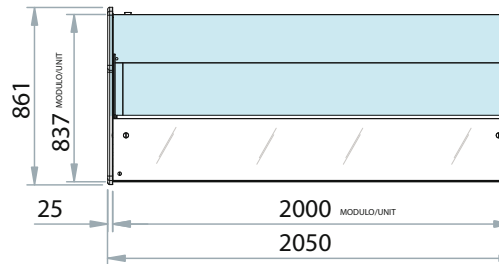


Pannellata / With panels  
Mit Paneelen / Avec des panneaux

### SMILE PAST 150



### SMILE PAST 200



### DI SERIE / STANDARD / DI SERIE / SÉRIE

Sbrinamento auto. elettr. / Automatic electric defrost / Zeitgesteuerte abtauautomatik / Dégivrage automatique  
Unità di controllo elettr. / Electronic control unit / Elektronische steuereinheit / Unité de contrôle électronique  
Fluido refrigerante R404A / R404A refrigerant gas / Kühlgas R404A / Gaz réfrigérant R404A

### COLORI / COLOURS / FARBEN / COULEURS



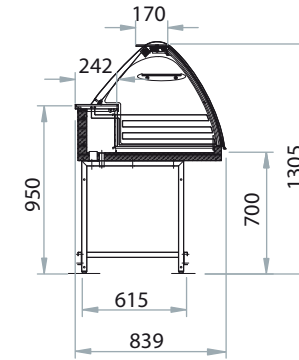
Le vetrine possono essere personalizzate nei colori RAL in commercio.  
The showcase can be customized in colors according to available RAL.  
Die Vitrinen können in handelsüblichen RAL-Farben gestaltet werden.  
Les vitrines peuvent être personnalisées selon les coloris RAL dans le commerce.



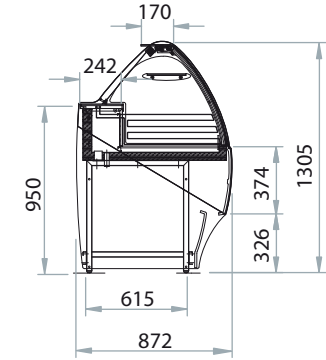
VETRO CURVO



VETRO DRITTO



Base / Basic  
Basis / Base

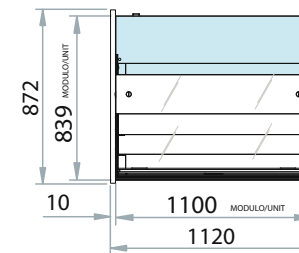


Pannellata / With panels  
Mit Paneelen / Avec des panneaux

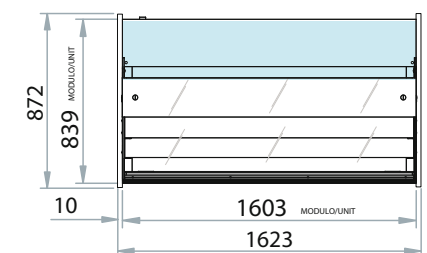
### DATI TECNICI / TECHNICAL DATA / TECHNISCHE DATEN / DONNEES TECHNIQUES

MOD.										Tensione Supply Spannung Tension	Regime Output Verhältnis Régime	N. Classe climatica No. Climate class Klimaklasse N° Classe climatique N°
	L	P	H	kg	L	P	H	kg				
SMILE CS 110	112	87	130	164	125	98	150	210	+40 / +60	230/1/50	0.6	-
SMILE CS 160	162	87	130	235	172	98	150	281	+40 / +60	230/1/50	1.2	-
SMILE CS 210	214	87	130	293	224	98	150	363	+40 / +60	230/1/50	1.8	-
SMILE CS 100	105	86	115 132	154 164	125	98	150	200 210	+40 / +60	230/1/50	0.6	-
SMILE CS 125	130	86	115 132	158 168	137	98	150	200 210	+40 / +60	230/1/50	0.6	-
SMILE CS 150	155	86	115 132	225 235	172	98	150	271 281	+40 / +60	230/1/50	1.2	-
SMILE CS 200	205	86	115 132	283 293	224	98	150	353 363	+40 / +60	230/1/50	1.8	-

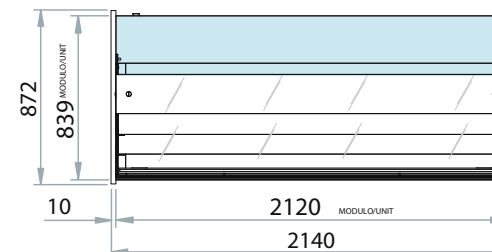
### SMILE CS 110



### SMILE CS 160

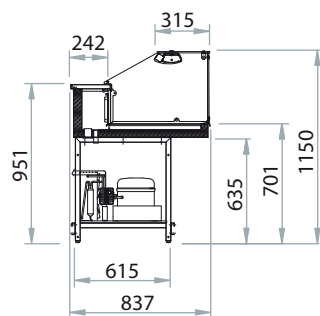


### SMILE CS 210

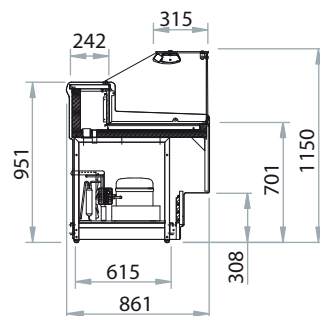


# H115

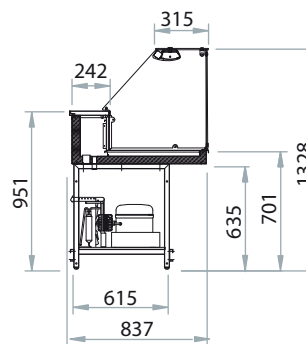
# H132



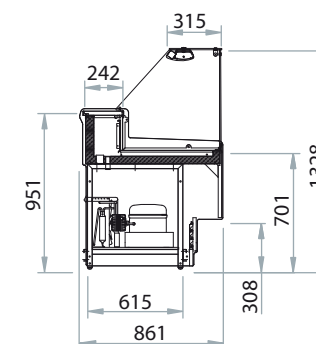
Base / Basic  
Basis / Base



Pannellata / With panels  
Mit Paneelen / Avec des panneaux

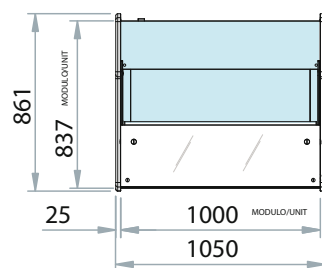


Base / Basic  
Basis / Base

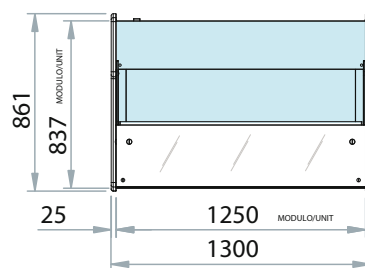


Pannellata / With panels  
Mit Paneelen / Avec des panneaux

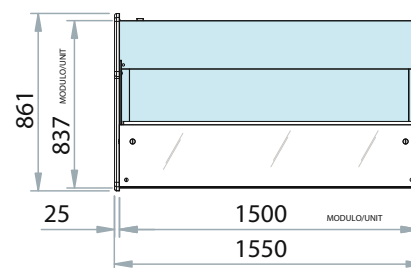
## SMILE CS 100



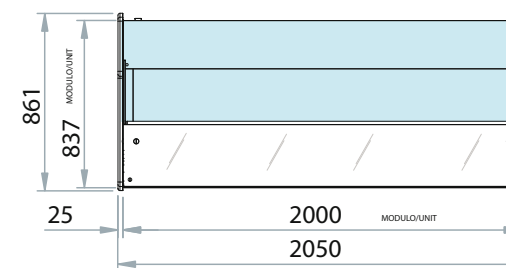
## SMILE CS 125



## SMILE CS 150



## SMILE CS 200



## DI SERIE / STANDARD / DI SERIE / SÉRIE

Unità di controllo elettr. / Electronic control unit / Elektronische steuereinheit / Unité de contrôle électronique

## COLORI / COLOURS / FARBEN / COULEURS



Le vetrine possono essere personalizzate nei colori RAL in commercio.  
The showcase can be customized in colors according to available RAL.  
Die Vitrinen können in handelsüblichen RAL-Farben gestaltet werden.  
Les vitrines peuvent être personnalisées selon les coloris RAL dans le commerce.

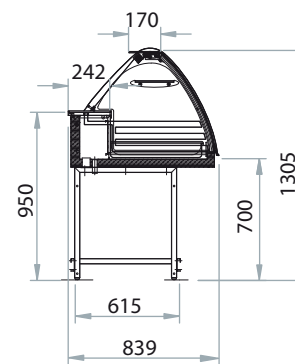




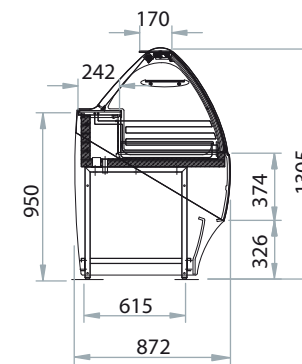
VETRO CURVO



VETRO DRITTO



Base / Basic  
Basis / Base

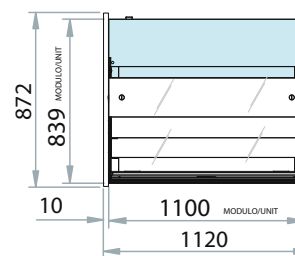


Pannellata / With panels  
Mit Paneelen / Avec des panneaux

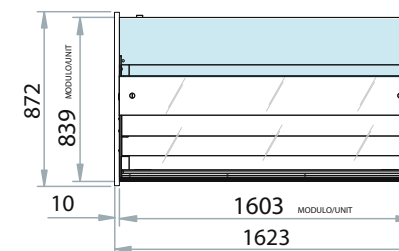
DATI TECNICI / TECHNICAL DATA / TECHNISCHE DATEN / DONNEES TECHNIQUES

MOD.										Tensione Supply Spannung Tension	Regime Output Verhältnis Régime	N. Classe climatica No. Climate class Klimaklasse N° Classe climatique N°
	L	P	H	kg	L	P	H	kg				
SMILE BM 110	112	87	130	164	125	98	155	210	+40 / +90	230/1/50	1.5	-
SMILE BM 160	162	87	130	235	172	98	155	281	+40 / +90	230/1/50	2.4	-
SMILE BM 210	214	87	130	293	224	98	155	363	+40 / +90	230/1/50	3	-
SMILE BM 100	105	86	115 132	154 164	125	98	155	200 210	+40 / +90	230/1/50	1.5	-
SMILE BM 125	130	86	115 132	158 168	137	98	155	200 210	+40 / +90	230/1/50	1.5	-
SMILE BM 150	155	86	115 132	225 235	172	98	155	271 281	+40 / +90	230/1/50	2.4	-
SMILE BM 200	205	86	115 132	283 293	224	98	155	353 363	+40 / +90	230/1/50	3	-

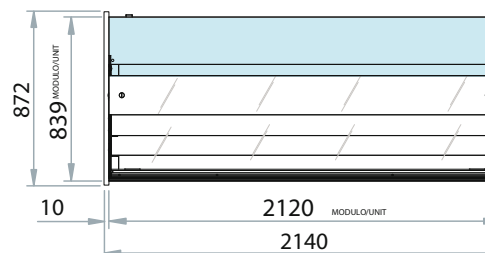
SMILE BM 110

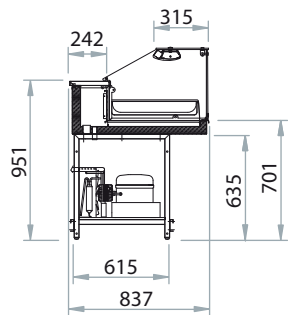


SMILE BM 160

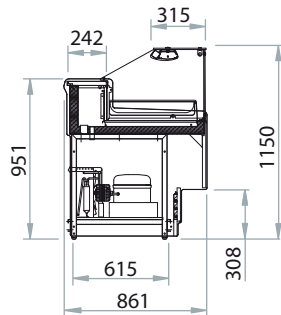


SMILE BM 210

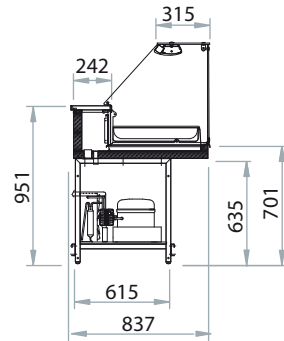




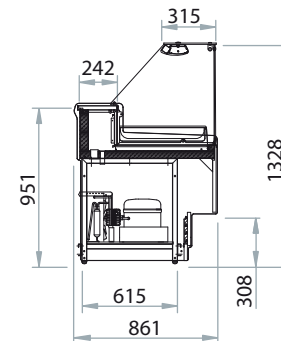
Base / Basic  
Basis / Base



Pannellata / With panels  
Mit Paneelen / Avec des panneaux

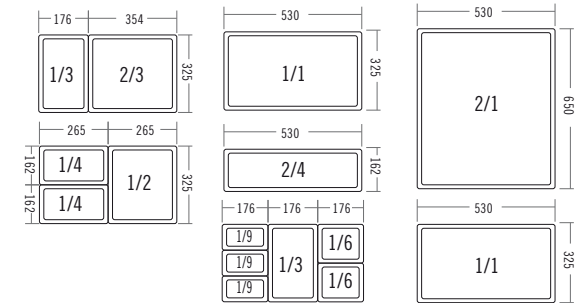


Base / Basic  
Basis / Base

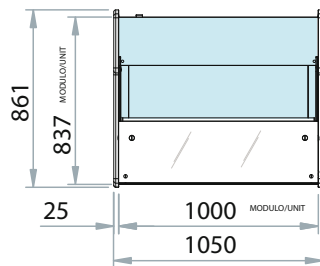


Pannellata / With panels  
Mit Paneelen / Avec des panneaux

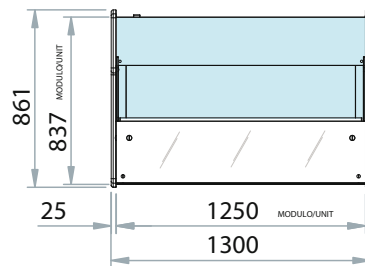
VASCETTE / CONTAINERS / SCHALEN / BARQUETTES



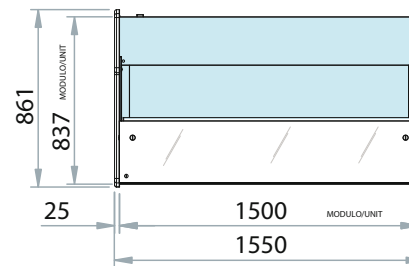
SMILE BM 100



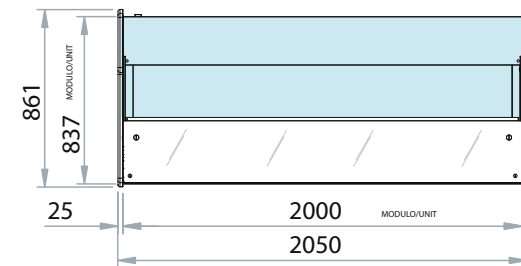
SMILE BM 125



SMILE BM 150



SMILE BM 200



NOTE NOTE / NOTE / NOTE

Piani forati e vaschette ESCLUSE / Perforated bases and containers EXCLUDED  
Gelochte ebnen und schalen AUSGESCHLOSSEN / Plans perforés et barquettes EXCLUS

DI SERIE / STANDARD / DI SERIE / SÉRIE

Unita' di controllo elettr. / Electronic control unit / Elektronische steuereinheit / Unité de contrôle électronique

COLORI / COLOURS / FARBEN / COULEURS



Le vetrine possono essere personalizzate nei colori RAL in commercio.  
The showcase can be customized in colors according to available RAL.  
Die Vitrinen können in handelsüblichen RAL-Farben gestaltet werden.  
Les vitrines peuvent être personnalisées selon les coloris RAL dans le commerce.

segui su Facebook  
**Italproget**



Bettona [Perugia] Italy | T. +39.075.9869071 | [www.italproget.it](http://www.italproget.it) |

AF DESIGN 02.10 - ICEVISION

**ICEVISION**

REV.1-02-2018

**Italproget**